

Unde găsesc numărul de serie la aparatul meu Geberit AquaClean?



Geberit AquaClean Mera



Plăcuța de fabricație cu numărul de serie se găsește sub capacul de design.

Geberit AquaClean Sela (începând cu anul de fabricație 2019)



Plăcuța de fabricație cu numărul de serie se găsește sub capacul de design.

Geberit AquaClean Tuma

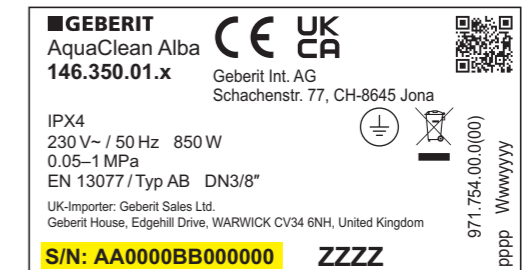
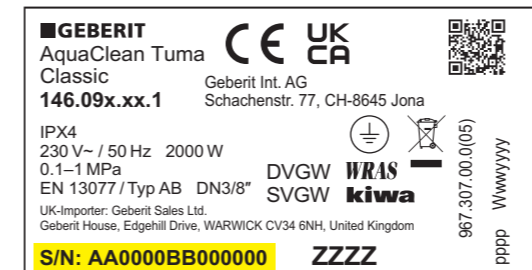
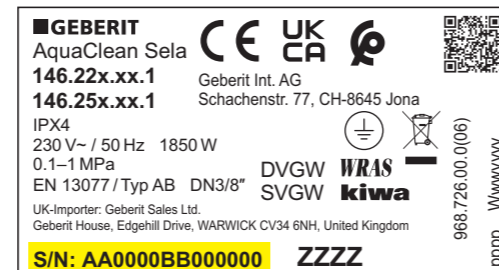
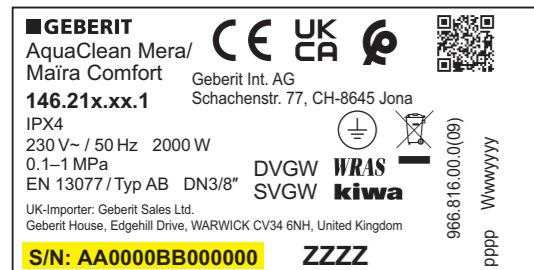


Plăcuța de fabricație cu numărul de serie se găsește sub capacul de design.

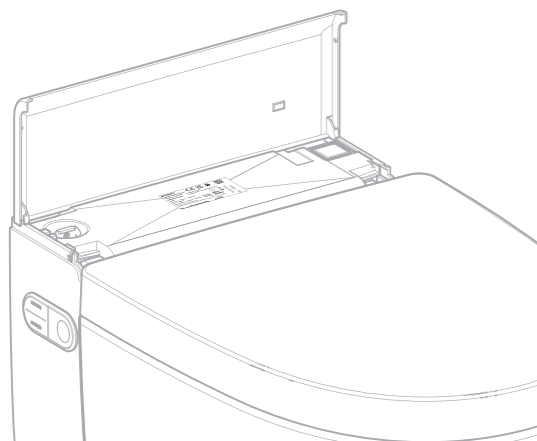
Geberit AquaClean Alba



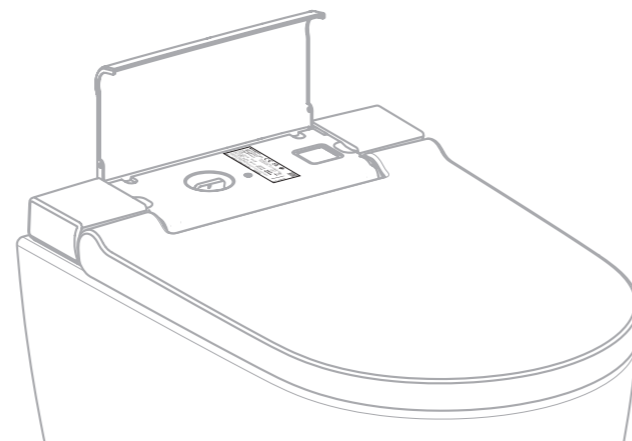
Plăcuța de fabricație cu numărul de serie se găsește sub capacul de design din dreapta.



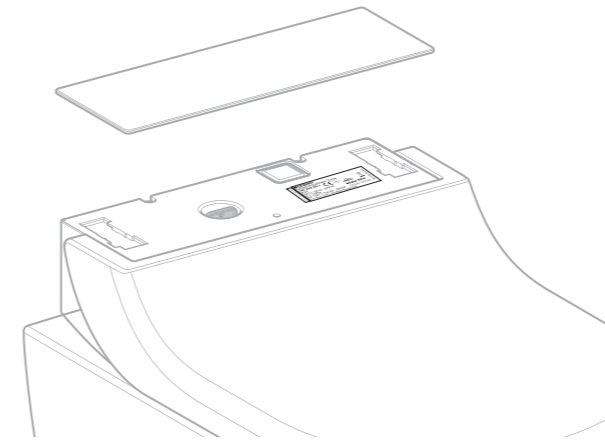
Poziția plăcuței de fabricație:



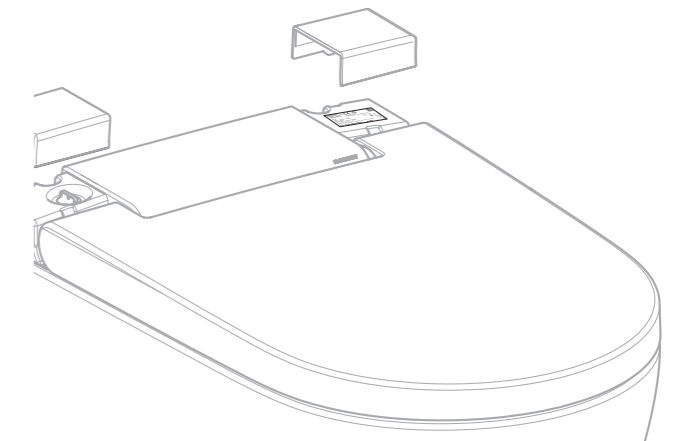
Poziția plăcuței de fabricație:



Poziția plăcuței de fabricație:



Poziția plăcuței de fabricație:



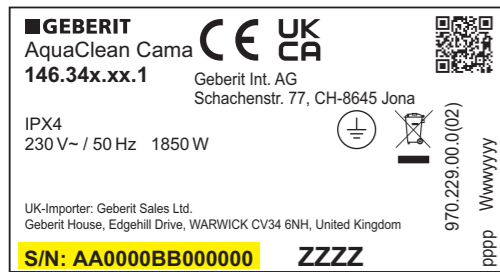
Unde găsesc numărul de serie la aparatul meu Geberit AquaClean?



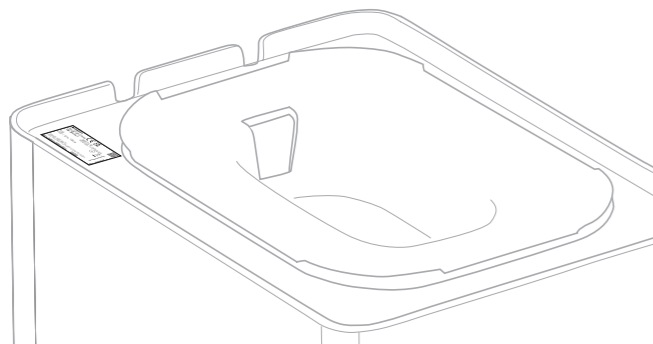
Geberit AquaClean Cama



Plăcuța de fabricație cu numărul de serie se găsește pe partea inferioară a unității tehnice.



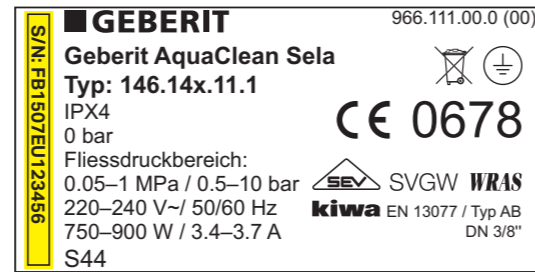
Poziția plăcuței de fabricație:



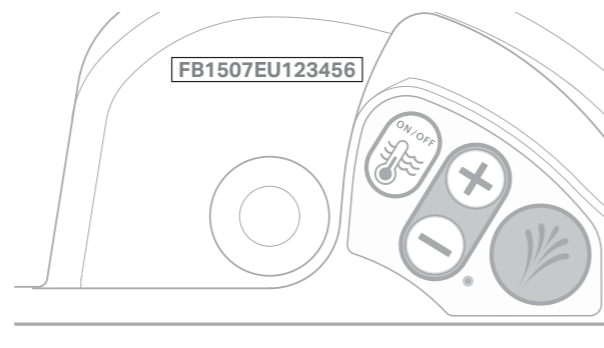
Geberit AquaClean Sela (începând cu anul de fabricație 2018)



Plăcuța de fabricație cu numărul de serie se găsește pe partea din spate a dispozitivului, în stânga.



O etichetă cu numărul de serie se găsește la tabloul de comandă, în lateral, stânga.



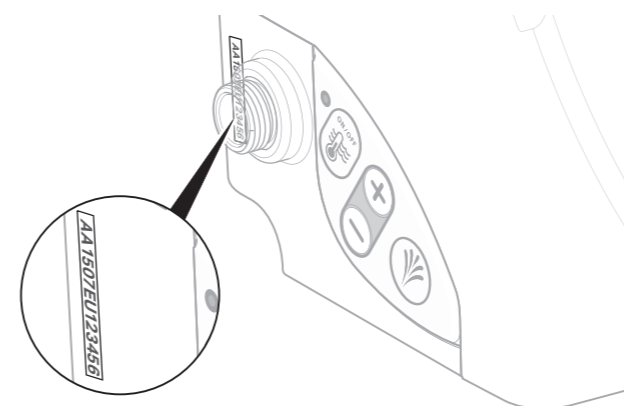
Geberit AquaClean 4000



Plăcuța de fabricație cu numărul de serie se găsește pe partea din spate a dispozitivului, în stânga.



O etichetă cu numărul de serie se găsește în partea stângă a panoului de comandă.



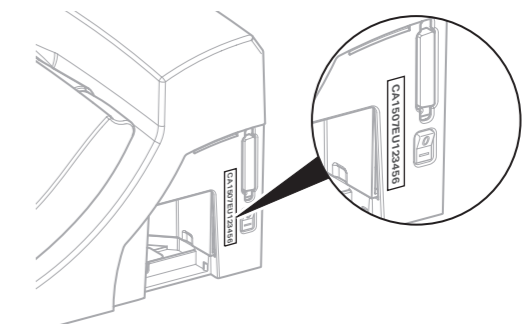
Geberit AquaClean 5000 / 5000plus



Plăcuța de fabricație cu numărul de serie se găsește în partea de jos a dispozitivului, în stânga, sub panoul de comandă.



O etichetă cu numărul de serie se găsește lângă întrerupătorul principal, în lateral, dreapta.

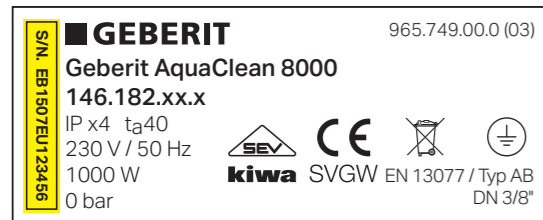


Unde găsesc numărul de serie la aparatul meu Geberit AquaClean?

Geberit AquaClean 8000 / 8000plus



Plăcuța de fabricație cu numărul de serie se găsește pe clapeta de întreținere din stânga jos, în spatele filtrului cu cărbune activ.



O **etichetă cu numărul de serie** se găsește pe clapeta de întreținere din stânga jos.

